

Service
Service
Service

Service Manual



(Number of tracks)	Número de pistas	: 2 x 2 (estéreo)
(Tape speed)	Velocidade da fita	: 4,76 cm/s
(Input sensitivity)	Sensibilidade das entradas	: DIN 1-4 - 2mV/4K Ω RCA - 100mV/1M Ω Micro - 0,2mV/2K Ω
(Output Level)	Nível das saídas	: DIN 3-5 - 500mV/22K Ω RCA - 500mV/22K Ω Phones - 3mV/8 Ω
(Frequency Response)	Resposta de frequência	: Fe - 40 - 10KHz Cr - 40 - 12KHz
(Mains Supply)	Alimentação	: 110/127/220/240 Vac - 50/60Hz
(Power Consumption)	Consumo	: 4 Watts
(Dimensions)	Dimensões	: 412 l x 126 a x 260 p mm

Documentation Technique Service Dokumentation Documentazione di Servizio Huolto-Ohje Manual de Servicio Manual de Serviço

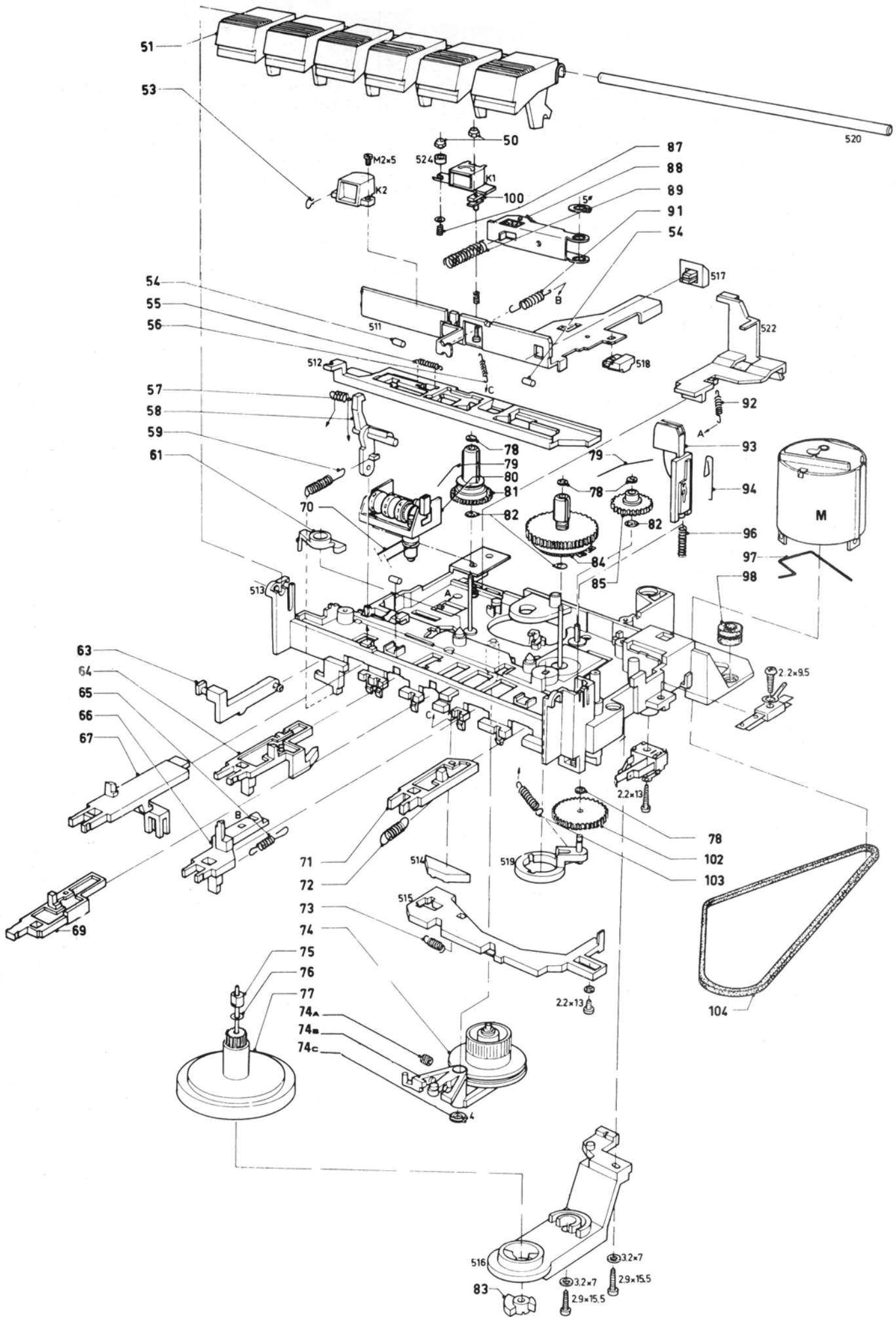


Subject to modification

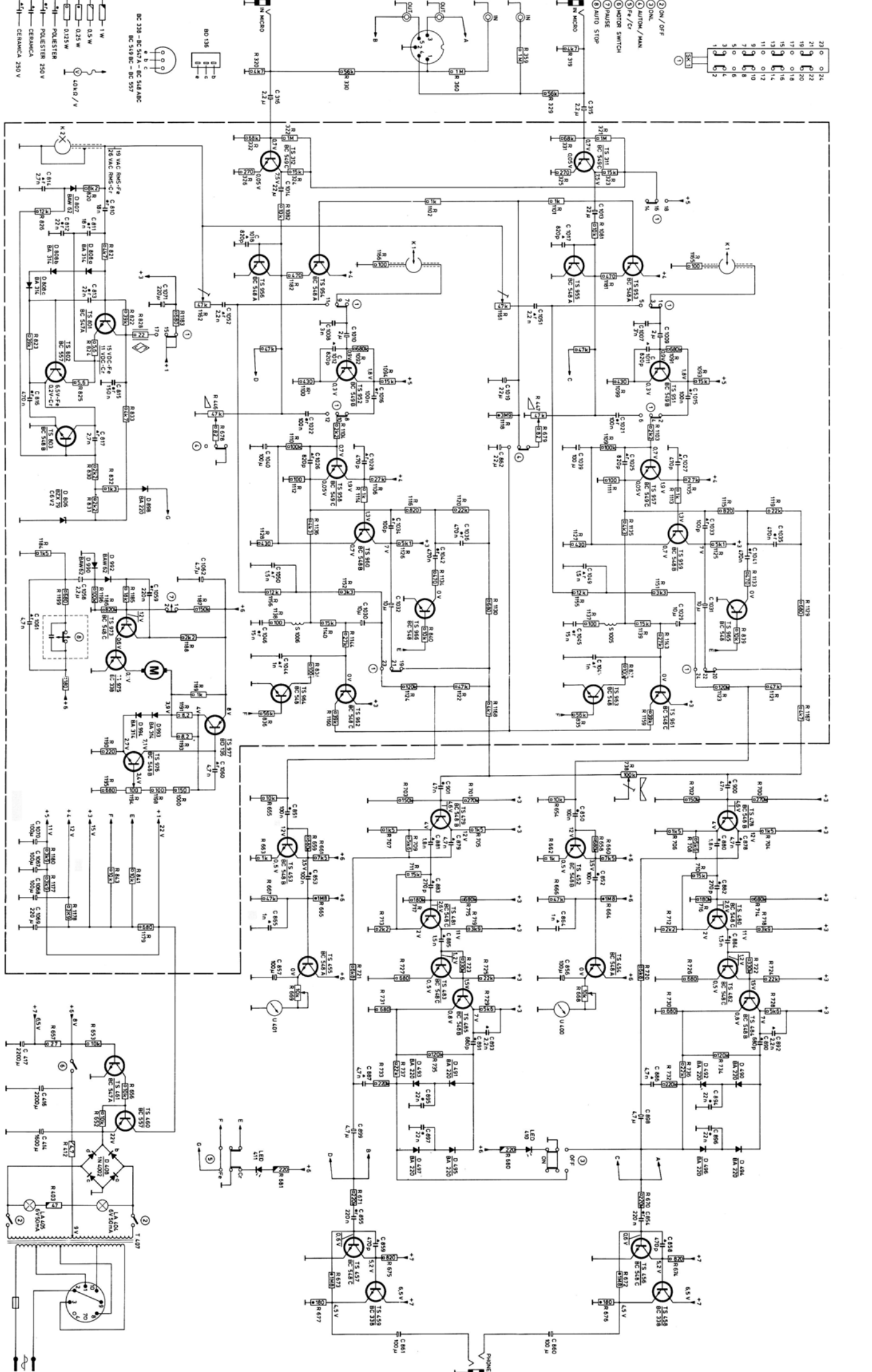
4806 726 17024

Printed in Brazil

PHILIPS

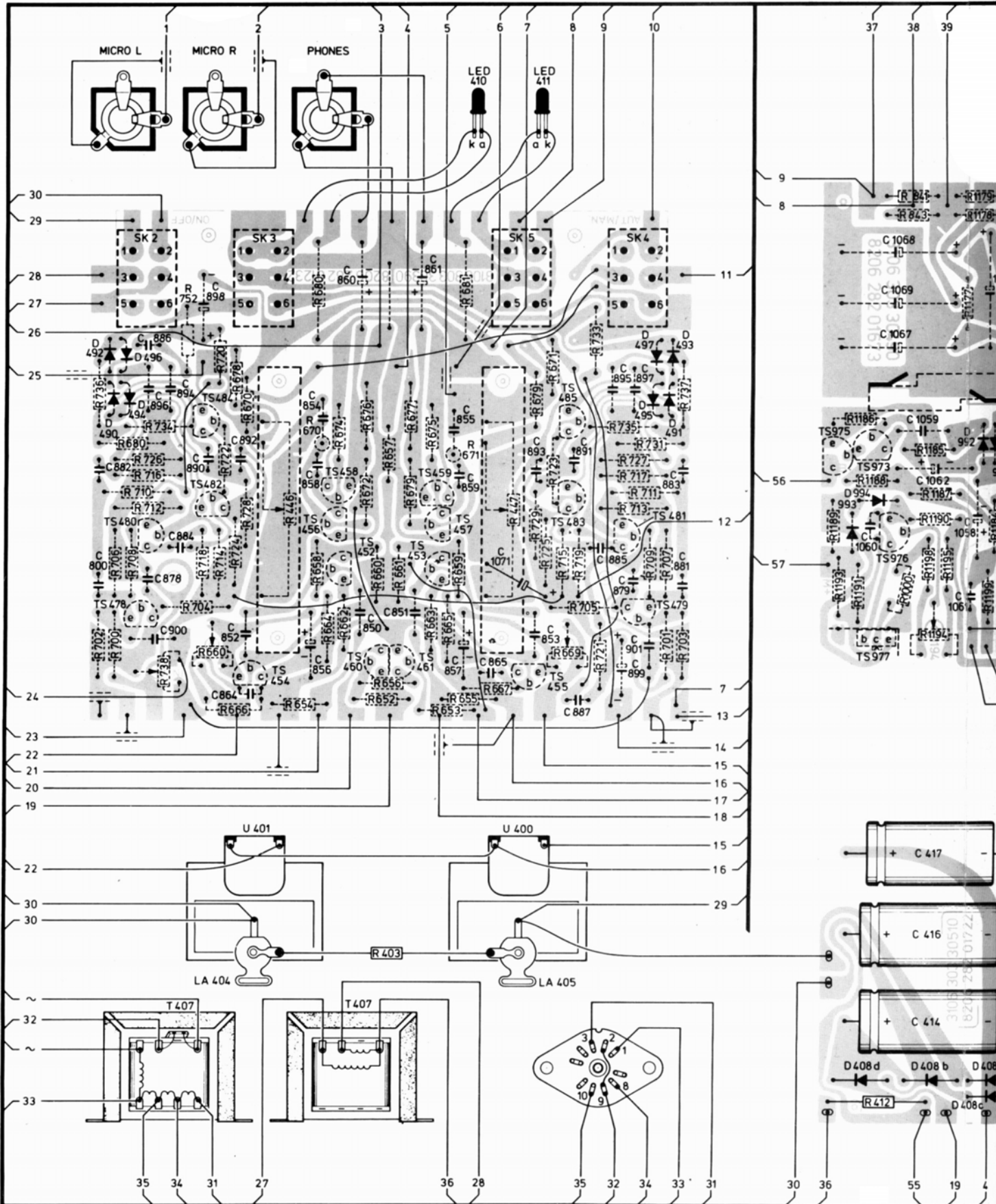


15-10	311-312	0-807	0-808	0-809	0-810	0-811	0-812	0-813	0-814	0-815	0-816	0-817	0-818	0-819	0-820	0-821	0-822	0-823	0-824	0-825	0-826	0-827	0-828	0-829	0-830	0-831	0-832	0-833	0-834	0-835	0-836	0-837	0-838	0-839	0-840	0-841	0-842	0-843	0-844	0-845	0-846	0-847	0-848	0-849	0-850	0-851	0-852	0-853	0-854	0-855	0-856	0-857	0-858	0-859	0-860	0-861	0-862	0-863	0-864	0-865	0-866	0-867	0-868	0-869	0-870	0-871	0-872	0-873	0-874	0-875	0-876	0-877	0-878	0-879	0-880	0-881	0-882	0-883	0-884	0-885	0-886	0-887	0-888	0-889	0-890	0-891	0-892	0-893	0-894	0-895	0-896	0-897	0-898	0-899	0-900	0-901	0-902	0-903	0-904	0-905	0-906	0-907	0-908	0-909	0-910	0-911	0-912	0-913	0-914	0-915	0-916	0-917	0-918	0-919	0-920	0-921	0-922	0-923	0-924	0-925	0-926	0-927	0-928	0-929	0-930	0-931	0-932	0-933	0-934	0-935	0-936	0-937	0-938	0-939	0-940	0-941	0-942	0-943	0-944	0-945	0-946	0-947	0-948	0-949	0-950	0-951	0-952	0-953	0-954	0-955	0-956	0-957	0-958	0-959	0-960	0-961	0-962	0-963	0-964	0-965	0-966	0-967	0-968	0-969	0-970	0-971	0-972	0-973	0-974	0-975	0-976	0-977	0-978	0-979	0-980	0-981	0-982	0-983	0-984	0-985	0-986	0-987	0-988	0-989	0-990	0-991	0-992	0-993	0-994	0-995	0-996	0-997	0-998	0-999	1000
-------	---------	-------	-------	-------	-------	-------	-------	-------	-------	-------	-------	-------	-------	-------	-------	-------	-------	-------	-------	-------	-------	-------	-------	-------	-------	-------	-------	-------	-------	-------	-------	-------	-------	-------	-------	-------	-------	-------	-------	-------	-------	-------	-------	-------	-------	-------	-------	-------	-------	-------	-------	-------	-------	-------	-------	-------	-------	-------	-------	-------	-------	-------	-------	-------	-------	-------	-------	-------	-------	-------	-------	-------	-------	-------	-------	-------	-------	-------	-------	-------	-------	-------	-------	-------	-------	-------	-------	-------	-------	-------	-------	-------	-------	-------	-------	-------	-------	-------	-------	-------	-------	-------	-------	-------	-------	-------	-------	-------	-------	-------	-------	-------	-------	-------	-------	-------	-------	-------	-------	-------	-------	-------	-------	-------	-------	-------	-------	-------	-------	-------	-------	-------	-------	-------	-------	-------	-------	-------	-------	-------	-------	-------	-------	-------	-------	-------	-------	-------	-------	-------	-------	-------	-------	-------	-------	-------	-------	-------	-------	-------	-------	-------	-------	-------	-------	-------	-------	-------	-------	-------	-------	-------	-------	-------	-------	-------	-------	-------	-------	-------	-------	-------	-------	-------	-------	-------	-------	-------	-------	-------	-------	-------	-------	-------	------

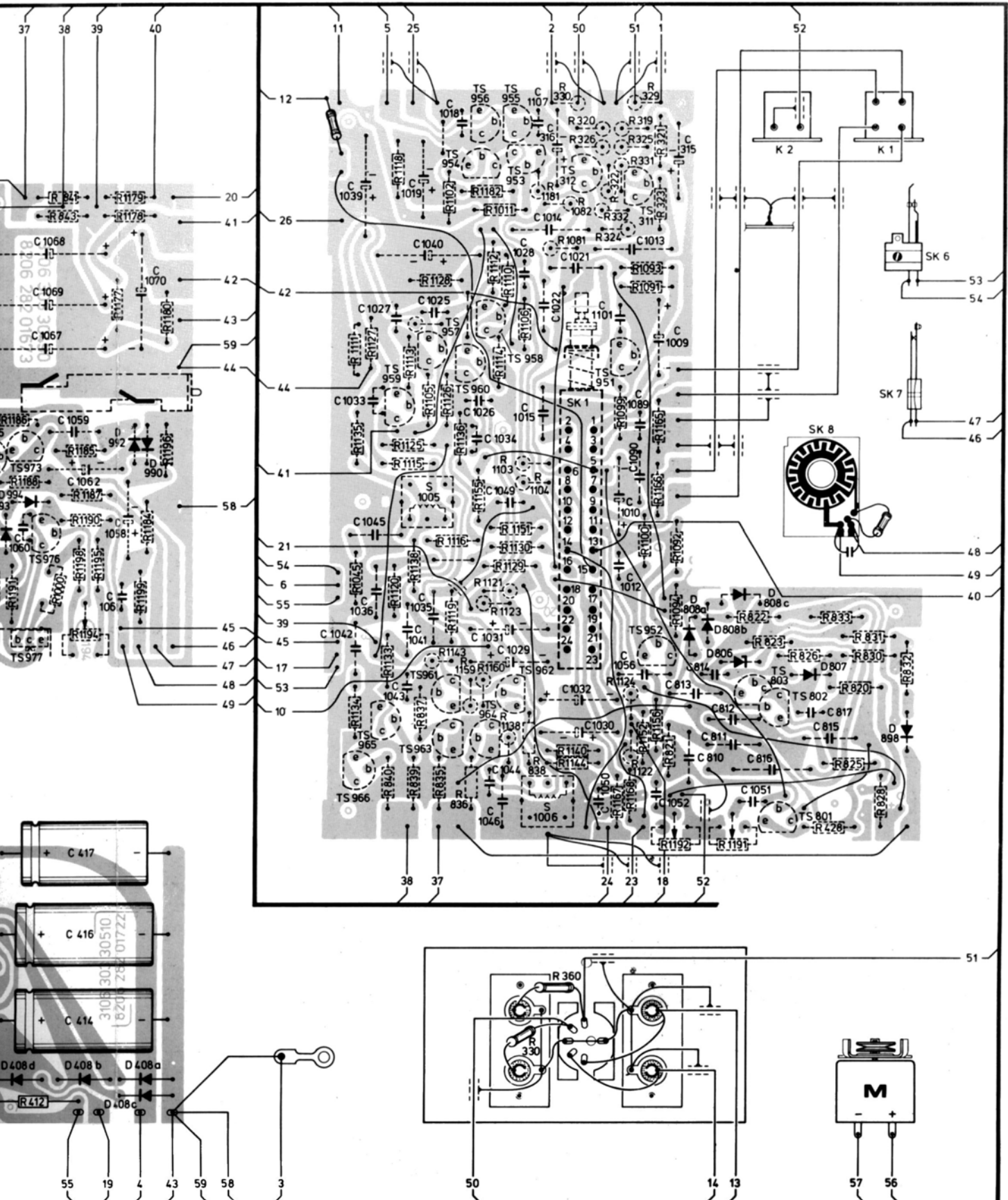


15-10	311-312	0-807	0-808	0-809	0-810	0-811	0-812	0-813	0-814	0-815	0-816	0-817	0-818	0-819	0-820	0-821	0-822	0-823	0-824	0-825	0-826	0-827	0-828	0-829	0-830	0-831	0-832	0-833	0-834	0-835	0-836	0-837	0-838	0-839	0-840	0-841	0-842	0-843	0-844	0-845	0-846	0-847	0-848	0-849	0-850	0-851	0-852	0-853	0-854	0-855	0-856	0-857	0-858	0-859	0-860	0-861	0-862	0-863	0-864	0-865	0-866	0-867	0-868	0-869	0-870	0-871	0-872	0-873	0-874	0-875	0-876	0-877	0-878	0-879	0-880	0-881	0-882	0-883	0-884	0-885	0-886	0-887	0-888	0-889	0-890	0-891	0-892	0-893	0-894	0-895	0-896	0-897	0-898	0-899	0-900	0-901	0-902	0-903	0-904	0-905	0-906	0-907	0-908	0-909	0-910	0-911	0-912	0-913	0-914	0-915	0-916	0-917	0-918	0-919	0-920	0-921	0-922	0-923	0-924	0-925	0-926	0-927	0-928	0-929	0-930	0-931	0-932	0-933	0-934	0-935	0-936	0-937	0-938	0-939	0-940	0-941	0-942	0-943	0-944	0-945	0-946	0-947	0-948	0-949	0-950	0-951	0-952	0-953	0-954	0-955	0-956	0-957	0-958	0-959	0-960	0-961	0-962	0-963	0-964	0-965	0-966	0-967	0-968	0-969	0-970	0-971	0-972	0-973	0-974	0-975	0-976	0-977	0-978	0-979	0-980	0-981	0-982	0-983	0-984	0-985	0-986	0-987	0-988	0-989	0-990	0-991	0-992	0-993	0-994	0-995	0-996	0-997	0-998	0-999	1000
-------	---------	-------	-------	-------	-------	-------	-------	-------	-------	-------	-------	-------	-------	-------	-------	-------	-------	-------	-------	-------	-------	-------	-------	-------	-------	-------	-------	-------	-------	-------	-------	-------	-------	-------	-------	-------	-------	-------	-------	-------	-------	-------	-------	-------	-------	-------	-------	-------	-------	-------	-------	-------	-------	-------	-------	-------	-------	-------	-------	-------	-------	-------	-------	-------	-------	-------	-------	-------	-------	-------	-------	-------	-------	-------	-------	-------	-------	-------	-------	-------	-------	-------	-------	-------	-------	-------	-------	-------	-------	-------	-------	-------	-------	-------	-------	-------	-------	-------	-------	-------	-------	-------	-------	-------	-------	-------	-------	-------	-------	-------	-------	-------	-------	-------	-------	-------	-------	-------	-------	-------	-------	-------	-------	-------	-------	-------	-------	-------	-------	-------	-------	-------	-------	-------	-------	-------	-------	-------	-------	-------	-------	-------	-------	-------	-------	-------	-------	-------	-------	-------	-------	-------	-------	-------	-------	-------	-------	-------	-------	-------	-------	-------	-------	-------	-------	-------	-------	-------	-------	-------	-------	-------	-------	-------	-------	-------	-------	-------	-------	-------	-------	-------	-------	-------	-------	-------	-------	-------	-------	-------	-------	-------	-------	-------	------

TS	480	-	484	-	458-452	-	461-457	-	485	-	481	-	975-977-976
TS	478	-	482	-	454-456-460	-	453-459	-	455-483	-	479	-	973
S-D	492-490-494-496												993-994-408d-408b-992-408c
C	896-894-898-892	-	854-850	-	857-1071	-	891-879-901-881	-		-		-	1068-417-1058
C	886-900-890-852	-	858-860-851	-	855-865-893	-	887-885-899	-		-		-	1069-1059-416-1061
C	800-878-884-864	-	856-861-859	-	853-895-897-883	-		-		-		-	1060-1067-1062-414
R	680-726-660-678	-	446-658-672-657-675-659	-	671-719-717-731-703	-		-		-		-	1189-841-843-1185-1179
R	700-710-734-718-722-670	-	680-674-660-661-663-681	-	679-723-705-713-709-737	-		-		-		-	1186-1000-1187-1178
R	736-706-712-738-720-724-728	-	654-664-676-656-677-665-671-667-729-715-733	-	711-701	-		-		-		-	1193-1188-1198-1190-1177-1199
R	702-708-716-752-704-714-666	-	670-403-662-652-679-653-655-447-725-669-721-727-707	-		-		-		-		-	1191-412-1194-1195-1197

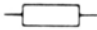





75 - 977 - 976	-	966 - 959 - 963 - 954 - 956 - 964 - 953 - 958 - 312	-	311	-	801
973	-	965	-	961 - 954 - 960 - 955 - 962	-	951 - 952
994 - 408 d	-	408 b - 992 - 408 c - 990 - 408 a	-	S 1005	-	S 1006
1068	-	417 - 1058 - 1070	-	1033 - 1045 - 1043 - 1040 - 1026 - 1049 - 1044 - 1014 - 1032 - 1050 - 1010 - 1013 - 315 - 814 - 811	-	816
1069 - 1059 - 416 - 1061	-		-	1042 - 1036 - 1019 - 1035 - 1018 - 1031 - 1028 - 1015 - 316 - 1021 - 1056 - 1090 - 1009 - 813 - 810	-	817
1060 - 1067 - 1062 - 414	-		-	1039 - 1024 - 1041 - 1025 - 1046 - 1034 - 1029 - 1107 - 1022 - 1030 - 1012 - 1089 - 1052	-	812 - 1051 - 815
99 - 841 - 843 - 1185 - 1179 - 1196	-	1135 - 1118 - 1133 - 836 - 1116 - 1102 - 1122 - 1103 - 1151 - 1138 - 1140 - 1081 - 1099 - 1168 - 1093 - 329 - 1156 - 1092	-	823	-	820 - 822 - 832
1186 - 1000 - 1187 - 1178 - 1180	-	1045 - 1127 - 1138 - 835 - 1119 - 1128 - 1110 - 1155 - 1130 - 1104 - 360 - 1181 - 320 - 326 - 1122 - 1091 - 319 - 1166 - 1094 - 822	-	826	-	825 - 828
93 - 1188 - 1198 - 1190 - 1177 - 1184	-	1111 - 1125 - 1120 - 839 - 1143 - 1126 - 1106 - 1182 - 1129 - 1123 - 359 - 330 - 324 - 322 - 1167 - 1100 - 325 - 1165 - 821 - 1191	-	833 - 831	-	
1191 - 412 - 1194 - 1195 - 1199	-	1134 - 1113 - 1115 - 840 - 837 - 1136 - 1105 - 1114 - 1121 - 1160 - 838 - 1144 - 1082 - 332 - 1124 - 1152 - 331 - 323 - 321 - 1192	-	428 - 830	-	



Botão nível gravação	3106 307 51021
Cabo DIN 180º	3106 307 51661
Conj. painel de controle	3106 307 20541
Caixa madeira	3106 303 00231
Comutador de tensão	3106 307 50971
Cabo de rede	2406 071 01003
Espelho do cassete	3104 103 20092
Isolador para comutador tensão	3106 304 00871
Letreiro	3106 300 00041
Lente do contador	3103 294 04481
Mola pressionadora do cassete	3103 221 05171
Mola acionadora tampa cassete	3103 211 07991
Placa superior impressa	3106 305 10241
Placa de montagem do chassi	3106 305 10151
Placa superior com inscrição "Philips"	3106 305 10141
Suporte das tomadas	3106 307 51031
Tampa do cassete	3103 294 06101
Tira ornamental sobre cabeças	3122 114 24451
Tira ornamental de alumínio	3106 305 10231
Tomada para phones	3106 308 70321
Tomada para microfone	3106 308 70311
Tampa acrílica	3106 304 00101
Tomada DIN 180º	3106 307 60021
Tomada RCA	3106 308 70141

50 3106 301 60461	73 3103 211 07583	92 3103 211 07292
51 3103 294 03526	74 3106 309 37181	93 3103 294 03517
	74A 3103 211 08071	94 3104 101 05362
53 3103 211 08221	74B 3106 309 37221	96 3103 211 07781
54 4822 528 80617	74C 2522 631 06004	97 3104 101 06631
55 3103 211 07791	75 3103 221 81196	98 4822 325 60038
56 3103 211 08241	76 3103 210 43191	100 3103 241 60741
57 3103 211 07583	77 3103 228 04652	102 3103 214 06042
58 3103 294 03535	78 3104 103 40040	103 4822 492 31261
59 3103 211 08141	79 3103 211 07472	104 3103 284 02781
61 3103 294 03604	80 3103 238 72391	511 3106 309 37241
63 3103 294 03614	81 3103 214 06384	512 3103 294 03487
64 3103 294 03555	82 3104 103 40061	513 3106 309 37211
65 3103 211 07554	83 4822 522 31212	514 3103 209 50521
66 3103 294 03566	84 3106 309 37201	515 3103 294 06981
67 3103 294 03598	85 3103 214 06033	516 3103 294 02844
69 3103 294 03586	87 3103 211 08391	517 3103 294 03634
70 3103 284 02221	88 3106 309 37251	518 3103 294 04005
71 3103 294 03573	89 3103 211 07301	519 3106 307 50401
72 3103 211 07571	91 3103 211 07771	520 3103 201 00841
		521 3106 309 37081
		524 3103 231 65321

- R - 	- D - 
R 446/447 47KΩ 2322 431 18029 R 668/669 10KΩ 2322 410 03307 R 738 100KΩ 2322 410 03311 R 828 22Ω safety 2306 121 03229 R 1161/1162 47KΩ 2322 410.05009 R 1194 100Ω 2322 410 03301	D 410/411 LED 9332 715 90112
- C - 	- S - T - 
C 315/316 2,2μF 25V 2006 001 00082 C 414 1600μF 25V 2006 001 00091 C 416/417 2200μF 16V 2006 001 00142 C 856/857 10μF 10V 2006 001 00141 C 860/861 100μF 25V 2006 001 00152 C 862 22μF 10V 2006 001 00125 C 898/899 4,7μF 63V 2006 001 00042 C 1009/1010 } C 1058 2,2μF 63V 2222 015 18228 C 1013/1014 2,2μF 25V 2006 001 00127 C 1019 2,2μF 10V 2222 015 14229 C 1029/1030 } C 1031/1032 } 10μF 25V 2006 001 00126 C 1039/1040 100μF 6,3V 2006 001 00141 C 1067/1068 } C 1070 100μF 25V 2006 001 00152 C 1069/1071 220μF 25V 2222 017 16221	T 407 transformador 3106 308 30271 S 1005/1006 3122 138 71321
	DIVERSOS
	K-1 cabeça grav./rep. 3122 219 00081 K-2 cabeça apagadora 4822 249 40068 SK-1 grav./rep. 3106 308 40101 SK-2 on/off 3106 308 70311 SK-3/4/5 DNL-Aut./Man.-Fe.Cr. 3106 307 51041 SK-6 liga/desl. deck 3103 948 49131 SK-7 pausa 3103 209 50521 SK-8 auto-stop 3103 208 57091 M motor 4322 010 71021 LA 404/405 6V/50mA 9234 406 10101 U 400/401 3122 118 71661